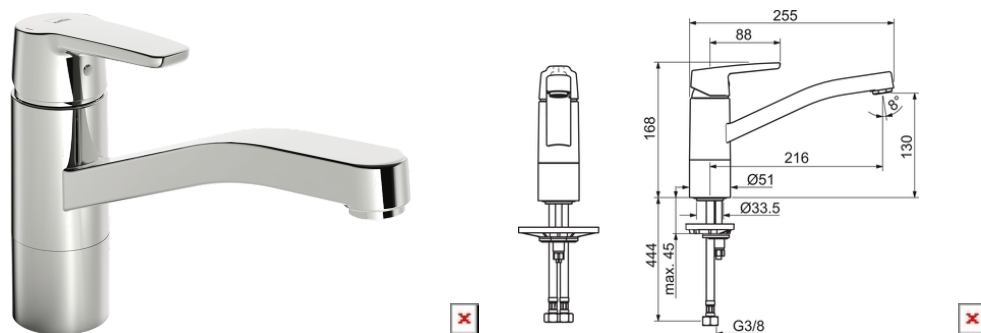


ORAS · SAGA · etgrebsbatteri · 216mm tud · t/kv · forkr



## Identifikation

Vvsnummer	705917504
Leverandørens varenummer	3930F
GTIN/EAN	6414150077982

## Produktstatus

Status	Godkendt til publicering
Gyldig fra	2017-01-26

## Generelt

Artikeltype	Produkt
Produktnavn	etgrebsbatteri
Varebetegnelse (BK)	etgrebsbatteri
Dimension (BK)	216mm tud
Farve	chrome
Farvevariant	forkr
Type (BK)	1h/flex
Variant (BK)	t/kv
Brand	ORAS
Produktserie	SAGA

Marketingtekst	<p>Køkkenarmatur i slankt design, som passer ind i ethvert køkken. Armaturet er udstyret med en gennemtestet indmad, der giver en lang levetid.</p> <p>Tudens svingradius er forindstillet til 120° (kan begrænses til 40°-80°).</p> <p>Mulighed for begrænsning af temperatur og vandmængde på den keramiske kartouche.</p> <p>F = fleksible tilslutningsslanger.</p>
Fakturatekst	Oras Saga Køkkenarmatur
Oprindelsesland	Tjekkiet
Toldpositionsnummer	84818011
UNSPSC nummer	30181702
Nettovægt	1,749 kg

## Specifikationer

ETIM-klasskode	Køkkenblandingsbatteri (EC011431)
Temperaturgrænse	Ja
Hane materiale	Messing
Overfladebeskyttelse	Forkromet
Antal armatur huller	1-huls
Tilslutning fremløb	Slange (spindel)
Afløbsudførelse	Drejelig bund
Udtrækkelig udløb med perlator	Nej
Udtrækkelig udløb med håndbruser	Nej
Vandhanetud	Skumstråle spids
Udtrækkelig sidebruser	Nej
Med afspærringsventil for opvaskemaskine	Nej
Tilbageløbssikring i henhold til EN 1717	AA

## Betingede ordninger

REACH info (SVHC-mængde)	Indeholder et SVHC på over 0,1% produktvægt
SCIP-nummer	a69f1275-5588-49a9-a505-1e44db4968de
CAS numre og navne	(CAS-nr. 110-71-4) 1, 2-dimethoxyethane; ethylene glycol dimethyl ether (EGDME) + (CAS-nr. 7439-92-1) Lead
Indberetningspligtig jvf. lov om Udgangsstoffer for eksplosivstoffer	Nej
Indeholder batteri(er)	Nej
Omfattet af WEEE/elretur	Nej
Farligt gods?	Nej
Kræver giftmeddelelse	Nej
GDV-godkendt (Danmark)	Nej

Kiwa Water Mark-certificeret (Nederlandene)	Nej
Kiwa Water Mark-nummer (Nederlandene)	1444
Kiwa Water Mark udløbsdato (Nederlandene)	2022-11-20
DVGW/KTW-certificeret (Tyskland)	Nej
KIWA-typegodkendt (Sverige)	Ja
KIWA-typegodkendelsesnummer (Sverige)	1444
KIWA udløbsdato (Sverige)	2028-02-12
RISE-typegodkendt (Sverige)	Nej
Unified Water Label-mærket	Nej
VA-godkendt	Nej
CE-mærket	Nej
Omfattet af en eller flere andre standarder	Ja
Energy Star-mærket	Nej
Energiklassificeret	Nej
BASTA-registreret	Nej
Blauer Engel-mærket	Nej
Dansk Indeklima Mærkning	Nej
EMICODE-certificeret	Nej
EPD-deklaration	Ja
EPD-deklaration udløbsdato	2027-06-29
EU Ecolabel	Nej
Indoor Air Comfort- certificeret	Nej
M1-mærket	Nej
Svanemærket	Nej
Registreret til Svanemærket byggeri	Nej
Må anvendes til Svanemærket byggeri (uden dokumentationskrav)	Ja
Vugge til Vugge certificeret	Nej

## Forpakning / Logistik (Stk.)

Pakkeenhedskode	Stk.
Mindste mængde	1
GTIN/EAN for pakkeenhed	6414150077982
Længde på pakkeenheden	0,362 m
Bredden på pakkeenheden	0,278 m
Dybde/højde på pakkeenheden	0,063 m
Volumen af pakkeenheden	0,006340068 m <sup>3</sup>
Pakningsenhedens bruttovægt	1,949 kg

## Forpakning / Logistik (Stk.)

Pakkeenhedskode	Stk.
-----------------	------

Mindste mængde	10
Længde på pakkeenheden	0,6 m
Bredden på pakkeenheden	0,4 m
Dybde/højde på pakkeenheden	0,336 m
Volumen af pakkeenheden	0,08064 m <sup>3</sup>

## Forpakning / Logistik (Palle)

Pakkeenhedskode	Palle
Mindste mængde	120

## MIME-links

Produktbillede	<a href="https://files.etim-mapper.com/branchekataloget/4604/3930F_image.png">https://files.etim-mapper.com/branchekataloget/4604/3930F_image.png</a>
Produktbillede	<a href="http://static.oras.com/image/3930F">http://static.oras.com/image/3930F</a>
Deep link produkt side	<a href="https://www.oras.com/dk/produkter/">https://www.oras.com/dk/produkter/</a>
Erklæring REACH	<a href="https://static.oras.com/doc/reach">https://static.oras.com/doc/reach</a>
Målskitse	<a href="https://files.etim-mapper.com/branchekataloget/4604/3930F_malskitse.png">https://files.etim-mapper.com/branchekataloget/4604/3930F_malskitse.png</a>
Målskitse	<a href="http://static.oras.com/dimdrw/3930F">http://static.oras.com/dimdrw/3930F</a>
Miljøbillede	<a href="http://static.oras.com/ambience/3930F">http://static.oras.com/ambience/3930F</a>
Installationsvejledning	<a href="http://static.oras.com/manual/3930F">http://static.oras.com/manual/3930F</a>
Produktblad	<a href="http://www.oras.com/datasheet/3930F/dk/fdv">http://www.oras.com/datasheet/3930F/dk/fdv</a>
Certificate / Seal of approval	<a href="http://static.oras.com/UWL/3930F">http://static.oras.com/UWL/3930F</a>
Tekniske oplysninger	<a href="http://www.oras.com/datasheet/3930F/dk">http://www.oras.com/datasheet/3930F/dk</a>
Test godkendelse	<a href="https://files.etim-mapper.com/branchekataloget/4604/184519_EPD_Kitchen_faucet.pdf">https://files.etim-mapper.com/branchekataloget/4604/184519_EPD_Kitchen_faucet.pdf</a>
3D/BIM objekt	<a href="http://static.oras.com/bim/3930F">http://static.oras.com/bim/3930F</a>
Reservedelsliste	<a href="http://static.oras.com/sp/3930F">http://static.oras.com/sp/3930F</a>
360° visning	<a href="https://static.oras.com/AR/3930F">https://static.oras.com/AR/3930F</a>
CE - Ydeevnedeklaration (DoP)	<a href="http://static.oras.com/doc/DoP">http://static.oras.com/doc/DoP</a>
CE - Overensstemmelseserklæring (DoC)	<a href="http://static.oras.com/DoC/3930F">http://static.oras.com/DoC/3930F</a>
EPD deklaration (Environmental Product Declaration)	<a href="http://www.oras.com/fileadmin/resources/184519_EPD_Kitchen_faucet.pdf">http://www.oras.com/fileadmin/resources/184519_EPD_Kitchen_faucet.pdf</a>
Garantierklæring	<a href="http://warranty.oras.com">http://warranty.oras.com</a>
Flowchart	<a href="http://static.oras.com/flowchart/3930F">http://static.oras.com/flowchart/3930F</a>
Specifikationstekst	<a href="http://www.oras.com/fileadmin/resources/168261_3930F_materi alsdeclaration.pdf">http://www.oras.com/fileadmin/resources/168261_3930F_materi alsdeclaration.pdf</a>
Stregtegning	<a href="http://static.oras.com/catdrw/3930F">http://static.oras.com/catdrw/3930F</a>

## Produktkategorier

Branchekatalogets kategorier	Sanitet Blandingsbatterier Blandingsbatterier til køkkenvaske
------------------------------	---

## Miljø

Navn	S-P-06396 Kitchen Faucet
UUID	fef1c98b-7a65-4c07-70a8-08da598ce856
Overensstemmelse	EN 15804 / ISO 14025
Ejer	Oras Group
Gyldig til	2027
Referenceenflow	Kitchen faucet
GWP-total • Udvinning af råstoffer (A1)	4,9286198
GWP-total • Produktionsstadie (A1-A3)	7,66514302
GWP-total • Transport til producenten (A2)	0,23313532
GWP-total • Fremstilling (A3)	2,5033879
GWP-total • Transport til brugsstedet (A4)	0,14479169
GWP-total • Vandforbrug (B7)	407,15948
GWP-total • Demontering (C1)	0
GWP-total • Transport til affaldsbehandling (C2)	0,010732849
GWP-total • Affaldsbehandling (C3)	0,013398967
GWP-total • Bortskaffelse (C4)	0,49021415
GWP-total • Genanvendelse (D)	-4,1467952
Flere data	<a href="https://data.environdec.com/resource/processes/fef1c98b-7a65-4c07-70a8-08da598ce856?lang=da">https://data.environdec.com/resource/processes/fef1c98b-7a65-4c07-70a8-08da598ce856?lang=da</a>
EPD-link	<a href="https://data.environdec.com/resource/processes/fef1c98b-7a65-4c07-70a8-08da598ce856/epd">https://data.environdec.com/resource/processes/fef1c98b-7a65-4c07-70a8-08da598ce856/epd</a>